

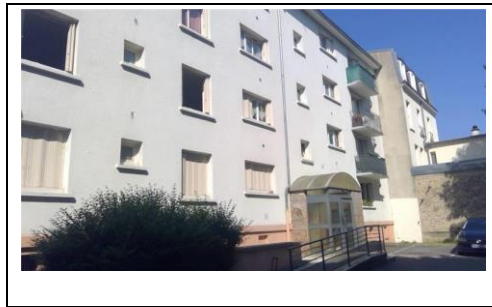
## Rapport de mission de repérage des matériaux et produits contenant de l'amiante avant réalisation de travaux

Référence : RAAT\_17LAE0001

Arrêté du 16/07/2019

R. 4412-97 à R. 4412-97-6 du Code du Travail issu du décret 2017-899 du 9 mai 2017 modifié par le décret 2019-251 du 27 mars 2019 Norme NF X 46-020 d'août 2017

Le 08/06/2021



Bien : Appartement

Adresse : 12 rue Marcel Micheau 77220 TOURNAN-EN-BRIE

Numéro de lot : 17LAE0001

Référence Cadastre : NC

### PROPRIETAIRE

HABITAT 77 OPH DE SEINE ET MARNE  
24 COURS DES DEUX PARCS 77420  
CHAMPS-SUR-MARNE

### DEMANDEUR

HABITAT 77 OPH DE SEINE ET MARNE  
24 COURS DES DEUX PARCS 77420  
CHAMPS-SUR-MARNE

### INFORMATIONS GENERALES

Type de bien : Appartement

Adresse : 12 rue Marcel Micheau  
77220 TOURNAN-EN-BRIE

Propriétaire : HABITAT 77 OPH DE SEINE ET MARNE

Réf. Cadastre : NC  
Bâti : **Oui** Mitoyenneté : **Oui**

### CONCLUSION

**Dans le cadre de la mission objet du présent rapport, il n'a pas été repéré de matériaux et produits contenant de l'amiante**

Date de visite : 08/06/2021

Opérateur de repérage : MARTIN Olivier

*Ce rapport ne peut être utilisé que dans son intégralité.*

*Ce document reste la propriété de la société SOCOBAT Expertises et ne peut être utilisé pour aucun acte, sans que son paiement intégral n'ait été réalisé - tout contrevenant encours des sanctions pénales et des dommages et intérêts.*

Référence : RAAT\_17LAE0001

## 1 Description de la mission

### 1.1 Objet de la mission :

Le repérage de l'amiante avant travaux dans les immeubles bâtis, défini à l'article R. 4412-97 du code du travail, consiste à rechercher, identifier et localiser les matériaux et produits contenant de l'amiante susceptibles d'être affectés directement ou indirectement par les travaux et interventions visés à l'article R. 4412-94 du code du travail et définis par le donneur d'ordre.

Références de l'ordre de mission : **RAAT\_17LAE0001**

### 1.2 Identification complète des différents intervenants et parties prenantes :

Propriétaire de l'immeuble :	<b>HABITAT 77 OPH DE SEINE ET MARNE</b>
Demeurant :	<b>ANT. PARIS VALLEE MARNE 24 COURS DES DEUX PARCS 77420 CHAMPS-SUR-MARNE</b>
Représenté par :	
Commanditaire du repérage :	<b>HABITAT 77 OPH DE SEINE ET MARNE</b>
Opérateur ayant réalisé le repérage :	<b>Monsieur MARTIN Olivier</b>
Nom et adresse de l'entreprise :	<b>SOCOBAT-EXPERTISES 54 rue gabriel péri 92120 MONTROUGE</b>
N° de Siret :	<b>45307976600037</b>
RCP-compagnie-n° de police :	<b>AXA - 5411202104</b>
Nom et prenom de l'opérateur de repérage :	<b>MARTIN Olivier</b>
N° de Certification :	<b>2872055</b>
Date d'expiration de la certification :	<b>23/06/2021</b>
Organisme certificateur :	<b>BUREAU VERITAS CERTIFICATION</b>

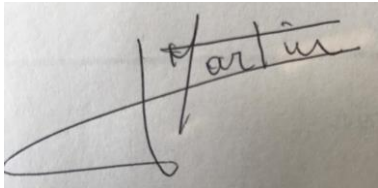
### 1.3 Identification complète de l'immeuble concerné :

Dénomination :	<b>Bâtiment</b>
Adresse complète :	<b>12 rue MARCEL MICHEAU 77220 TOURNAN-EN-BRIE</b>
Référence Cadastre :	<b>NC</b>

### 1.4 Identification du Bâtiment concerné :

Date du PC ou date de construction :	Permis de Construire : <b>Non communiquée</b>	Construction : <b>Non communiquée</b>
Fonction principale du bâtiment :	<b>Appartement</b>	
Autre renseignement permettant d'identifier avec certitude le bâtiment concerné :		

## Signataire du rapport

Signature et Visa	Opérateur de repérage :
	<b>MARTIN Olivier</b> <b>SOCOBAT-EXPERTISES</b> <b>Le 08/06/2021</b>

## SOMMAIRE

<b>DESCRIPTION DE LA MISSION .....</b>	<b>2</b>
OBJET DE LA MISSION : .....	2
IDENTIFICATION COMPLETE DES DIFFERENTS INTERVENANTS ET PARTIES PRENANTES : .....	2
IDENTIFICATION COMPLETE DE L'IMMEUBLE CONCERNE : .....	2
IDENTIFICATION DU BATIMENT CONCERNE : .....	2
<b>SIGNATAIRE DU RAPPORT .....</b>	<b>2</b>
<b>PROGRAMME DE TRAVAUX .....</b>	<b>5</b>
<b>CADRE DE LA MISSION DE REPERAGE .....</b>	<b>6</b>
PERIMETRE DU REPERAGE : LOCAUX ET PARTIES D'IMMEUBLES CONCERNES (ZONE D'INTERVENTION) : .....	6
PARTIES D'IMMEUBLE CONCERNEES / LOCAUX A INVESTIGUER .....	6
PROGRAMME DE REPERAGE .....	6
RAPPORTS PRECEDEMMENT REALISES .....	6
<b>CONDITIONS DE REALISATION DU REPERAGE .....</b>	<b>6</b>
DATES ET NATURE DES VISITES SUR SITE .....	6
ÉCARTS, ADJONCTIONS, SUPPRESSIONS PAR RAPPORT AUX NORMES EN VIGUEUR CONFORMEMENT AUX PRESCRIPTIONS DE LA NORME NF X 46-020.....	6
CONDITIONS D'INACCESSIBILITE OU D'IMPOSSIBILITE DE REALISER DES INVESTIGATIONS APPROFONDIES .....	6
Liste des zones présentant des similitudes d'ouvrages .....	7
<b>RESULTATS DU REPERAGE.....</b>	<b>7</b>
RESULTATS DE L'ANALYSE DOCUMENTAIRE : .....	7
Liste des matériaux et produits repérés .....	8
Liste des matériaux et produits contenant de l'amiante repérés .....	8
Rappel des obligations du propriétaire concerné par la mission de repérage .....	9
<b>ANNEXE : FICHES D'IDENTIFICATION ET DE COTATION.....</b>	<b>10</b>
<b>ANNEXE : PLANS ET/OU CROQUIS .....</b>	<b>13</b>
<b>ANNEXE : PROCES VERBAUX D'ANALYSE.....</b>	<b>15</b>
<b>ANNEXE : ATTESTATION D'ASSURANCE.....</b>	<b>21</b>

### CONCLUSION

**Dans le cadre de la mission objet du présent rapport, il n'a pas été repéré de matériaux et produits contenant de l'amiante**

### Liste des matériaux ou produits contenant de l'amiante repérés

Néant

### Exclusions

Néant

## 2 Programme de Travaux

Le programme de travaux envisagé par le Donneur d'Ordre prévoit :

Dans le cas d'un Bon de commande sans informations ou observations le diagnostiqueur considérera un programme de travaux type défini ci-dessous comme inscrit dans le CCTP du présent marché :

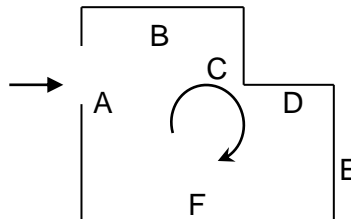
Travaux d'embellissement du logement avec les prestations suivantes :

- Visite de toutes les pièces du logement y compris cellier et balcon
- Remise en peinture des plafonds et murs de toutes les pièces intérieures (Distinction entre murs porteurs et cloisons )
- Remplacement des sols souples et dépose des sous-couches existantes
- Dépose des appareils sanitaires (évier, lavabo, WC, bidet, douche, baignoire)
- Dépose des portes métalliques des placards
- Remplacement des faïences / plinthes / carrelages cassés, arrachés, décollés
- Dépose de faux-plafond
- Remise en conformité électrique / gaz du logement

### Intitulé

Réfection ensemble du logement

Sens du repérage pour évaluer un local :



Remarques :

**Les prélèvements et sondages ont été effectués dans des endroits peu visibles afin d'éviter au maximum les dégradations visuelles et matérielles. Ils ont été systématiquement surfactés et/ou rebouchés avec un enduit blanc. Par ailleurs ces prélèvements ont été effectués le plus souvent et autant que possible sur des parties déjà détériorées.**

**Objet et limites de la mission :** \_\_\_\_\_

**La Société SOCOBAT Expertises a été sollicitée afin d'effectuer un repérage avant travaux, sur les éléments constitutifs du bâtiment, en vue d'identifier et de localiser les matériaux ou produits contenant de l'amiante incorporés dans l'immeuble.**

**L'inspection porte sur les matériaux et produits des composants de la construction, avec dépose éventuelle de revêtement de sol et/ou plafond, démolition de coffrage, prélèvements et analyses, sans manipulation importante de mobilier, et est limitée aux parties visibles et accessibles à la date de l'inspection.**

**Le maître d'ouvrage devant nous fournir l'accessibilité à l'ensemble des locaux et parties du bâtiment, les locaux n'ayant pu être visités feront l'objet d'une étude complémentaire.**

Dans le cadre des futurs travaux qui nous ont été décrits, des prélèvements sur toute l'épaisseur des matériaux concernés ont été réalisés, tout en veillant à l'homogénéité des zones inspectées afin de ne pas effectuer de prélèvements inutiles.

**Ces repérages sont réalisés suivant l'arrêté du 16 juillet 2019 et la Norme NF X46-020 version 2017**

### 3 Cadre de la mission de repérage

#### 3.1 Périmètre du repérage : locaux et parties d'immeubles concernés (zone d'intervention) :

##### Parties d'immeuble concernées / Locaux à investiguer

Parties d'immeuble concernées ou Locaux à investiguer	Etage	N° du local
Entrée	RDC	1
WC	RDC	2
Cuisine	RDC	3
Séjour	RDC	4
Dégagement	RDC	5
Chambre n°1	RDC	6
Salle d'eau	RDC	7
Chambre n°2	RDC	8
Chambre n°3	RDC	9

#### Programme de repérage

Liste des composants et parties de composants à inspecter découlant du programme des travaux, conformément à l'annexe 1 de l'arrêté du 16 juillet 2019 :

#### 3.2 Rapports précédemment réalisés

Néant

### 4 Conditions de réalisation du repérage

#### 4.1 Dates et Nature des visites sur site

Néant

#### 4.2 Écarts, adjonctions, suppressions par rapport aux normes en vigueur Conformément aux prescriptions de la norme NF X 46-020

#### 4.3 Conditions d'inaccessibilité ou d'impossibilité de réaliser des investigations approfondies

Néant

**4.4 Liste des Zones présentant des Similitudes d'Ouvrages**

Dans le cadre de la mission de repérage, l'opérateur de repérage a défini les Zones Présentant des Similitudes d'Ouvrages suivantes :

**Z001 : Plancher Ragréage / colle Linoleum (continue : NON)**

Localisation	Désignation	Matériau ou Produit identifié	Référence (Sondage)
WC	Plancher	Ragréage / colle - Linoleum	
Salle d'eau	Plancher	Ragréage / colle - Linoleum	

**Z002 : Plancher Ragréage / colle Linoleum (continue : NON)**

Localisation	Désignation	Matériau ou Produit identifié	Référence (Sondage)
Entrée	Plancher	Ragréage / colle - Linoleum	
Séjour	Plancher	Ragréage / colle - Linoleum	
Dégagement	Plancher	Ragréage / colle - Linoleum	
Chambre n°1	Plancher	Ragréage / colle - Linoleum	
Chambre n°2	Plancher	Ragréage / colle - Linoleum	
Chambre n°3	Plancher	Ragréage / colle - Linoleum	

**5 Résultats du repérage**

**5.1 Résultats de l'Analyse Documentaire :**

Titre
Programme de travaux

**5.2 Liste des matériaux et produits repérés**

Local	Etage	Zone	Elément	Matériau / Produit	Critère(s) ayant permis de conclure	Présence d'amiante (oui/non)	état de dégradation abrégé	Estimation de la quantité
Entrée	RDC	Sol	Plancher	Ragréage / colle - Linoleum	Résultat d'analyse (P003)	Non	MND	
WC	RDC	Sol	Plancher	Ragréage / colle - Linoleum	Résultat d'analyse (P002)	Non	MD	
Cuisine	RDC	Sol	Plancher	Ragréage / colle - Linoleum	Résultat d'analyse (P001)	Non	MD	
		C	Mur	Colle bitumineuse - Faïence	Résultat d'analyse (P004)	Non	MD	
Séjour	RDC	Sol	Plancher	Ragréage / colle - Linoleum	Résultat d'analyse (P003)	Non	MD	
Dégagement	RDC	Sol	Plancher	Ragréage / colle - Linoleum	Résultat d'analyse (P003)	Non	MD	
Chambre n°1	RDC	Sol	Plancher	Ragréage / colle - Linoleum	Résultat d'analyse (P003)	Non	MD	
Salle d'eau	RDC	Sol	Plancher	Ragréage / colle - Linoleum	Résultat d'analyse (P002)	Non	MD	
		A, B	Mur	Colle - Faïence	Résultat d'analyse (P005)	Non	MD	
Chambre n°2	RDC	Sol	Plancher	Ragréage / colle - Linoleum	Résultat d'analyse (P003)	Non	MD	
Chambre n°3	RDC	Sol	Plancher	Ragréage / colle - Linoleum	Résultat d'analyse (P003)	Non	MD	

**5.3 Liste des matériaux et produits contenant de l'amiante repérés**

Eléments contenant de l'amiante :  
Néant



#### **5.4 Rappel des obligations du propriétaire concerné par la mission de repérage**

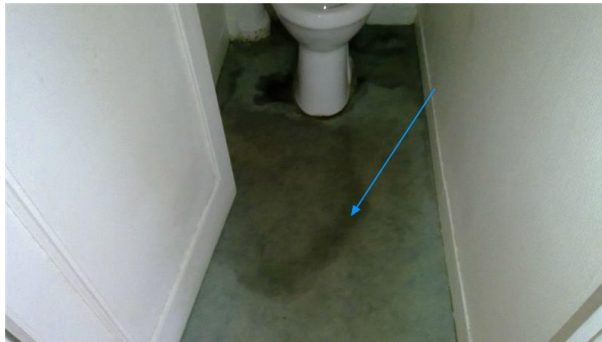
En cas de mission de repérage portant sur une partie privative d'un immeuble collectif à usage d'habitation, son propriétaire met à jour le contenu du « dossier amiante – parties privatives » (DAPP) prévu à l'article R. 1334-29-4 I du code de la santé publique, en y intégrant les données issues du rapport ou du pré-rapport de repérage amiante avant travaux. Il tient à disposition et communique ce DAPP, ainsi complété, selon les modalités prévues au II de l'article R. 1334-29-4 du code de la santé publique.

En cas de mission de repérage portant sur les parties communes d'un immeuble collectif à usage d'habitation ou sur un immeuble non utilisé à fin d'habitation, son propriétaire met à jour le contenu du « dossier technique amiante » (DTA) prévu au I de l'article R. 1334-29-5 du code de la santé publique ainsi que de sa fiche récapitulative, en y intégrant les données issues du rapport ou du pré-rapport de repérage amiante avant travaux. Il tient à disposition et communique ce DTA, ainsi complété, selon les modalités prévues au II de l'article R. 1334-29-5 du code de la santé publique.

En cas de mission de repérage portant sur tout ou partie d'un immeuble d'habitation ne comprenant qu'un seul logement, son propriétaire conserve le rapport ou le pré-rapport restituant les conditions de réalisation et les conclusions de cette recherche d'amiante. Il communique ce rapport, sur leur demande, à toute personne physique ou morale appelée à effectuer des travaux dans l'immeuble bâti ainsi qu'aux agents de contrôle de l'inspection du travail mentionnés à l'article L. 8211-1 du code du travail, aux agents du service de prévention des organismes de sécurité sociale et, en cas d'opération relevant du champ de l'article R. 4534-1 du code du travail, de l'organisme professionnel de prévention du bâtiment et des travaux publics.

**ANNEXE : Fiches d'identification et de cotation**
**PRELEVEMENT : P001**
**Emplacement**


Nom du client	Numéro de dossier	Localisation
HABITAT 77 OPH DE SEINE ET MARNE	RAAT_17LAE0001	RDC - Cuisine Plancher - Sol
Nom de l'opérateur	Date de prélèvement	Matériau
MARTIN Olivier	08/06/2021	Ragréage / colle - Linoleum
Résultat amiante		
absence d'amiante		

**PRELEVEMENT : P002**
**Emplacement**


Nom du client	Numéro de dossier	Localisation
HABITAT 77 OPH DE SEINE ET MARNE	RAAT_17LAE0001	RDC - WC Plancher - Sol
Nom de l'opérateur	Date de prélèvement	Matériau
MARTIN Olivier	08/06/2021	Ragréage / colle - Linoleum
Résultat amiante		
absence d'amiante		

### PRELEVEMENT : P003

#### Emplacement



Nom du client	Numéro de dossier	Localisation
HABITAT 77 OPH DE SEINE ET MARNE	RAAT_17LAE0001	RDC - Séjour Plancher - Sol
Nom de l'opérateur	Date de prélèvement	Matériau
MARTIN Olivier	08/06/2021	Ragréage / colle - Linoleum
Résultat amiante		
absence d'amiante		

### PRELEVEMENT : P004

#### Emplacement



Nom du client	Numéro de dossier	Localisation
HABITAT 77 OPH DE SEINE ET MARNE	RAAT_17LAE0001	RDC - Cuisine Mur - C
Nom de l'opérateur	Date de prélèvement	Matériau
MARTIN Olivier	08/06/2021	Colle bitumineuse - Faïence
Résultat amiante		
absence d'amiante		

**PRELEVEMENT : P005**

**Emplacement**



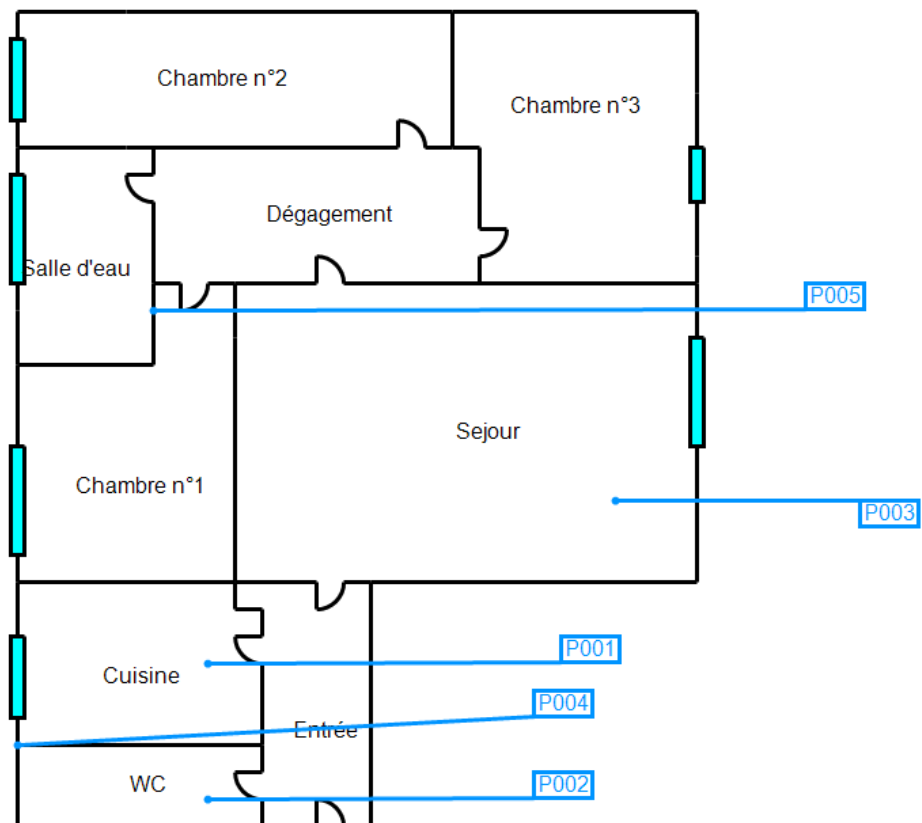
Nom du client	Numéro de dossier	Localisation
HABITAT 77 OPH DE SEINE ET MARNE	RAAT_17LAE0001	RDC - Salle d'eau Mur - A, B
Nom de l'opérateur	Date de prélèvement	Matériau
MARTIN Olivier	08/06/2021	Colle - Faïence
<b>Résultat amiante</b>		
absence d'amiante		

**ANNEXE : Plans et/ou Croquis**



## Planche de repérage

Client :	HABITAT 77 OPH DE SEINE ET	Titre :	Localisation prélèvement	
N° dossier :	RAAT_17LAE0001	Adresse :	Bâtiment 12 rue MARCEL MICHEAU 77220 TOURNAN-EN-BRIE	
N° planche :	1/1			Version : 0
Type :	Croquis			
Date :	08/06/2021	Localisation / Bâtiment :		
Intervenant :	MARTIN Olivier	Niveau :		
Origine du plan :	Cabinet de diagnostics	Commentaire :		



**ANNEXE : Procès verbaux d'analyse**

**PV\_00720210600603417**



**Analyses pour le Bâtiment**

A.R.C SOCOBAT EXPERTISES  
**Monsieur Olivier MARTIN**  
54 rue Gabriel PERI  
92120 MONTROUGE

Notre référence : AR-21-LH-033735-01

**Numéro de dossier : 21H017915**

**Référence de dossier :**

**RAAT\_17LAE0001 A - Bâtiment 12 rue MARCEL MICHEAU 77220  
TOURNAN-EN-BRIE - HABITAT 77 OPH DE SEINE ET MARNE**

Madame, Monsieur,

Veillez trouver ci-joint le rapport d'analyse relatif à l'échantillon suivant :

- **N° 21H017915-001** - Référence *P001-RDC - Cuisine - Sol - Plancher - Ragréage / colle - Linoleum*,  
prélevé par vos soins, et analysé par Eurofins Lab Environment Testing Portugal, Unipessoal Lda.

- **N° 21H017915-002** - Référence *P002-RDC - WC - Sol - Plancher - Ragréage / colle - Linoleum*, prélevé  
par vos soins, et analysé par Eurofins Lab Environment Testing Portugal, Unipessoal Lda.

- **N° 21H017915-003** - Référence *P003-RDC - Sejour - Sol - Plancher - Ragréage / colle - Linoleum*,  
prélevé par vos soins, et analysé par Eurofins Lab Environment Testing Portugal, Unipessoal Lda.

- **N° 21H017915-004** - Référence *P004-RDC - Cuisine - C - Mur - Colle bitumineuse - Faïence*, prélevé  
par vos soins, et analysé par Eurofins Lab Environment Testing Portugal, Unipessoal Lda.

- **N° 21H017915-005** - Référence *P005-RDC - Salle d'eau - A, B - Mur - Colle - Faïence*, prélevé par vos  
soins, et analysé par Eurofins Lab Environment Testing Portugal, Unipessoal Lda.

Eurofins Analyses pour le Bâtiment Ile de France SAS  
117, Quai de Valmy  
F-75484 Paris Cedex 10  
Tél: +33 1 40 37 03 03 - Fax: +33 3 88 91 65 31 - Site Web: [www.eurofins.fr/amiante/analyses/](http://www.eurofins.fr/amiante/analyses/)  
S.A.S. au capital de 3 944 085 € RCS Paris SIRET 529 293 912 00034 TVA FR90 529 293 912 APE 7120B



## Analyses pour le Bâtiment

Vous souhaitant bonne réception,

Cordialement,

Votre laboratoire Eurofins Analyses pour le Bâtiment Ile de France SAS

Eurofins Analyses pour le Bâtiment Ile de France SAS  
117, Quai de Valmy  
F-75484 Paris Cedex 10  
Tél: +33 1 40 37 03 03 - Fax: +33 3 88 91 65 31 - Site Web: [www.eurofins.fr/amiante/analyses/](http://www.eurofins.fr/amiante/analyses/)  
S.A.S. au capital de 3 944 055 € RCS Paris SIRET 529 293 912 00034 TVA FR90 529 293 912 APE 7120B



**RAPPORT D'ANALYSE D'AMIANTE DANS LES MATERIAUX**

N° de rapport d'analyse : AR-21-EK-052674-01      Date d'émission de rapport : 29/06/2021 19:55      Page1/3  
Référence laboratoire N° : 21EK086324      Référence de suivi du dossier N° : 21H017915  
Reçu au laboratoire le : 17/06/2021      Date de réception : 16/06/2021  
Date d'analyse : 28/06/2021  
Référence dossier Client: 21H017915 - RAAT\_17LAE0001 A - Bâtiment 12 rue MARCEL MICHEAU 77220  
TOURNAN-EN-BRIE - HABITAT 77 OPH DE SEINE ET MARNE

N° éch.	Référence client	Description visuelle	Technique utilisée / Analyste	Préparation		Résultats
				Nb prep / Nb grilles ou lames	Type	
001 (1)	21H017915-001 - P001-RDC - Cuisine - Sol - Plancher - Ragréage / colle - Linoleum	Matériau souple de type revêtement de sol (beige) ; matériau de type colle (jaune)	MET / E3HM	1 / 2	Calcination et/ou attaque acide (méthode interne de traitement)	Fibres d'amiante non détectées
		Matériau dur de type carrelage, faïence (beige) ; matériau dur de type mortier, béton, chape (gris)	MET / E3HM	1 / 2	Calcination et/ou attaque acide (méthode interne de traitement)	Fibres d'amiante non détectées
002 (2)	21H017915-002 - P002-RDC - WC - Sol - Plancher - Ragréage / colle - Linoleum	Matériau dur de type carrelage, faïence (beige) ; matériau dur de type mortier, béton, chape (gris)	MET / UW60	1 / 2	Calcination et/ou attaque acide (méthode interne de traitement)	Fibres d'amiante non détectées
003	21H017915-003 - P003-RDC - Séjour - Sol - Plancher - Ragréage / colle - Linoleum	Matériau souple de type revêtement de sol (marron)	MET / UW60	1 / 2	Calcination et/ou attaque acide (méthode interne de traitement)	Fibres d'amiante non détectées
		Matériau de type colle (jaune) ; matériau semi-dur de type ragréage (rose) ; matériau semi-dur (blanc) en traces	MET / UW60	1 / 2	Calcination et/ou attaque acide (méthode interne de traitement)	Fibres d'amiante non détectées

La reproduction de ce document n'est autorisée que sous sa forme intégrale. Il comporte 3 page(s). Le présent rapport ne concerne que les objets soumis à l'essai tels qu'ils ont été reçus au laboratoire. Les essais identifiés par le symbole \* ne sont pas inclus dans la portée d'accréditation.

Eurofins Lab Environment Testing Portugal, Unipessoal Lda.  
Rua Monte de Além, 62  
4580-733 Sobrosa - Paredes, PORTUGAL



**RAPPORT D'ANALYSE D'AMIANTE DANS LES MATERIAUX**

N° de rapport d'analyse : AR-21-EK-052674-01      Date d'émission de rapport : 29/06/2021 19:55      Page2/3  
 Référence laboratoire N° : 21EK086324      Référence de suivi du dossier N° : 21H017915  
 Reçu au laboratoire le : 17/06/2021      Date de réception : 16/06/2021  
 Date d'analyse : 28/06/2021  
 Référence dossier Client: 21H017915 - RAAT\_17LAE0001 A - Bâtiment 12 rue MARCEL MICHEAU 77220  
 TOURNAN-EN-BRIE - HABITAT 77 OPH DE SEINE ET MARNE

N° éch.	Référence client	Description visuelle	Technique utilisée / Analyste	Préparation		Résultats
				No prep / No grilles ou lames	Type	
004	21H017915-004 - P004-RDC - Cuisine - C - Mur - Colle bitumineuse - Faïence	Matériau dur de type carrelage, faïence (blanc) ; matériau dur de type ciment-colle (blanc)	MET / UW60	1 / 2	Calcination et/ou attaque acide (méthode interne de traitement)	Fibres d'amiante non détectées
		Matériau dur de type carrelage, faïence (blanc) ; matériau dur de type ciment-colle (beige) ; matériau semi-dur de type plâtre (beige)	MET / DQK7	1 / 2	Calcination et/ou attaque acide (méthode interne de traitement)	Fibres d'amiante non détectées
005	21H017915-005 - P005-RDC - Salle d'eau - A, B - Mur - Colle - Faïence	Matériau dur de type carrelage, faïence (blanc) ; matériau dur de type ciment-colle (beige) ; matériau de type peinture (vert) en traces	MET / DQK7	1 / 2	Calcination et/ou attaque acide (méthode interne de traitement)	Fibres d'amiante non détectées
		Matériau de type peinture (vert) ; matériau de type peinture (beige) ; matériau dur de type mortier, béton, chape (gris) ; matériau semi-dur de type plâtre (beige) en traces	MET / UW60	1 / 2	Calcination et/ou attaque acide (méthode interne de traitement)	Fibres d'amiante non détectées

Observation(s) échantillon(s)

- (1) Un matériau de type peinture (blanc); matériau de type peinture (beige) est présent dans l'échantillon, en quantités trop faibles pour effectuer une analyse représentative de ce matériau.
- (2) Un matériau de type mousse (beige); matériau de type colle (jaune) est présent dans l'échantillon, en quantités trop faibles pour effectuer une analyse représentative de ce matériau.

**Méthode d'analyse employée pour la recherche qualitative des fibres d'amiante dans les matériaux :**

**MET:** Détermination Fibres d'amiante. Traitement par calcination et/ou attaque acide. Détection et identification par Microscopie Electronique à Transmission équipée d'un Analyseur en dispersion d'énergie des rayons X (META) réalisée à partir de la norme : NF X 43-050: Janvier 1996, P-PS-SOP3368 : version 7

La reproduction de ce document n'est autorisée que sous sa forme intégrale. Il comporte 3 page(s). Le présent rapport ne concerne que les objets soumis à l'essai tels qu'ils ont été reçus au laboratoire. Les essais identifiés par le symbole \* ne sont pas inclus dans la portée d'accréditation.

Eurofins Lab Environment Testing Portugal, Unipessoal Lda.  
 Rua Monte de Além, 62  
 4580-733 Sobrosa - Paredes, PORTUGAL



**RAPPORT D'ANALYSE D'AMIANTE DANS LES MATERIAUX**

N° de rapport d'analyse : AR-21-EK-052674-01      Date d'émission de rapport : 29/06/2021 19:55      Page3/3  
Référence laboratoire N° : 21EK086324      Référence de suivi du dossier N° : 21H017915  
Reçu au laboratoire le : 17/06/2021      Date de réception : 16/06/2021  
Date d'analyse : 28/06/2021

Référence dossier Client: 21H017915 - RAAT\_17LAE0001 A - Bâtiment 12 rue MARCEL MICHEAU 77220  
TOURNAN-EN-BRIE - HABITAT 77 OPH DE SEINE ET MARNE

NB 1 : Les informations de traçabilité sont disponibles sur demande. Il est à noter que ce rapport en français est une copie de la version originale du rapport en langue portugaise et stockée en interne par le laboratoire.

NB 2 : Sauf information contraire sur ce rapport, le laboratoire effectue une analyse couche par couche de l'échantillon transmis par le demandeur. Des composants décrits simultanément dans une même couche n'ont pas pu faire l'objet de prises d'essai séparées pour l'analyse.

NB 3 : Le présent rapport ne mentionne que les analyses conclusives. Toutefois, conformément à son offre et au LAB GTA 44, le laboratoire met en œuvre les deux techniques MOLP et META sur tous les échantillons massifs. La mention sur le rapport d'une technique d'analyse par META indique que les échantillons ont été traités selon l'annexe 2 du guide HSG 248 (MOLP) mais sans aboutir à un résultat conclusif.

NB 4 : Pour la recherche d'amiante dans les matériaux, la limite de détection garantie par prise d'essai dans les matériaux (en MOLP et /ou en MET) est de 0.1% en masse.

NB 5 : "Fibres d'amiante non détectées" au MOLP, signifie que la couche peut renfermer une teneur inférieure à la limite de détection garantie de fibre d'amiante optiquement observable.

Pour être optiquement observable, une fibre doit avoir un diamètre supérieur à 0,2 µm.

"Fibres d'amiante non détectées" au MET signifie que la couche peut renfermer une teneur inférieure à la limite de détection garantie de fibre d'amiante.

NB 6 : La portée d'accréditation du laboratoire est référencée sous le n° L0705-1 et est disponible sur <http://www.ipac.pt/>.

NB 7 : La liste des méthodes avec accréditations flexibles intermédiaires peut être consultée sur

<https://www.eurofins.pt/ambiente/eurofins-lab-environment-testing-portugal/laboratório-de-análise-de-amiante/qualidade/>.

NB 8 : Le prélèvement relève de la responsabilité du client.

NB 9 : Analyse réalisée dans le cadre des textes réglementaires suivants : Décret n° 2017-899 du 9 mai 2017, Décret n° 2019-251 du 27 mars 2019, Décret n° 2011-629 du 3 juin 2011, Arrêté du 1er octobre 2019 (JORF n°0245 du 20 octobre 2019 texte n° 18).

NB 10 : Le rapport est établi dans le cadre du cas 1 de l'article 6 de l'arrêté du 1er octobre 2019 à savoir la détection et l'identification d'amiante délibérément ajouté dans les matériaux et produits manufacturés.

Validé et approuvé par :

**Rita  
Bessa**

Rita Bessa  
Technicienne analyste en  
microscopie

La reproduction de ce document n'est autorisée que sous sa forme intégrale. Il comporte 3 page(s). Le présent rapport ne concerne que les objets soumis à l'essai tels qu'ils ont été reçus au laboratoire. Les essais identifiés par le symbole \* ne sont pas inclus dans la portée d'accréditation.

Eurofins Lab Environment Testing Portugal, Unipessoal Lda.  
Rua Monte de Além, 62  
4580-733 Sobrosa - Paredes, PORTUGAL



## CERTIFICAT DE QUALIFICATION

**BUREAU VERITAS**  
Certification



Certificat  
Attribué à  
**MARTIN Olivier**

Bureau Veritas Certification certifie que les compétences de la personne mentionnée ci-dessus répondent aux exigences des arrêtés relatifs aux critères de certification de compétences ci-dessous pris en application des articles L271-6 et R 271.1 du Code la Construction et de l'Habitation et relatifs aux critères de compétence des personnes physiques réalisant des dossiers de diagnostics techniques tels que définis à l'article L271-4 du code précité

### DOMAINES TECHNIQUES

	Références des arrêtés	Date de Certification originale	Validité du Certificat*
Amiante sans mention	Arrêté du 25 juillet 2016 définissant les critères de certification des compétences des personnes physiques opérateurs de repérages, d'évaluation périodique de l'état de conservation des matériaux et produits contenant de l'amiante, et d'examen visuel après travaux dans les immeubles bâtis et les critères d'accréditation des organismes de certification	24/06/2016	23/06/2021

Date : 21/05/2021

Numéro de certificat : 2872055

*Laurent Croguennec, Président*



\* Sous réserve du respect des dispositions contractuelles et des résultats positifs des surveillances réalisées, ce certificat est valable jusqu'au : voir ci-dessus

Des informations supplémentaires concernant le périmètre de ce certificat ainsi que l'applicabilité des exigences du référentiel peuvent être obtenues en consultant l'organisme.

Pour vérifier la validité de ce certificat, vous pouvez aller sur [www.bureauveritas.fr/certification-diag](http://www.bureauveritas.fr/certification-diag)

Adresse de l'organisme certificateur : Bureau Veritas Certification France  
Le Triangle de l'Arche, 9 cours du Triangle 92937 Paris-la-Défense CEDEX



## ANNEXE : Attestation d'assurance

Votre Agent Général  
**M BEGUINOT HERVE**  
ROND POINT DU PEROLLIER  
29 CHEMIN DE VILLENEUVE  
69130 ECULLY

**04 37 50 28 80**

N°ORIAS **08 045 454 (HERVE BEGUINOT)**  
Site ORIAS [www.orias.fr](http://www.orias.fr)



**Assurance et Banque**

SARL , ARC  
SOCOBAT EXPERTISES  
17 CHEMIN DU CHARROI  
69300 CALUIRE ET CUIRE

### Votre contrat

**Responsabilité Civile Prestataire**  
Souscrit le **17/02/2020**

### Vos références

Contrat  
**5411202104**  
Client  
**3718006904**

Date du courrier  
**3 février 2021**

## Votre attestation Responsabilité Civile Prestataire

AXA France IARD atteste que :  
ARC SOCOBAT EXPERTISES

Est titulaire du contrat d'assurance n° **5411202104** ayant pris effet le **17/02/2020**.  
Ce contrat garantit les conséquences pécuniaires de la Responsabilité civile pouvant lui incomber du fait de l'exercice des activités suivantes :

Activité n°1: Diagnostics réglementaires relevant de l'article L271-6 du Code de la Construction et de l'Habitation

- Le constat de risque d'exposition au plomb prévu aux articles L. 1334-5 et L.1334-6 du Code de la Santé Publique
- L'état mentionnant la présence ou l'absence de matériaux ou produits contenant de l'amiante prévu à l'article L.1334-13 du Code de la Santé Publique
- L'état relatif à la présence de termites dans le bâtiment prévu à l'article L.133-6 du Code de la Construction et de l'habitation
- L'état de l'installation intérieure de gaz prévu par l'article L.134-6 du Code de la Construction et de l'habitation
- L'état des risques et pollutions tel que prévu par l'article L.125-5 du Code de l'environnement
- Le diagnostic de performance énergétique prévu à l'article L.134-1 du Code de la construction et de l'habitation

AXA France IARD, S.A. au capital de 214 799 030 €, 722 057 460 R.C.S. PARIS. TVA intracommunautaire n° FR 14 22 057 460\* • Entreprises régies par le Code des Assurances. Opérations d'assurances exonérées de TVA – art. 261-C CGI – sauf pour les garanties portées par AXA Assistance France Assurances

1/5

**Vos références**

Contrat  
**5411202104**  
Client  
**3718006904**

- L'état de l'installation intérieure d'électricité prévu à l'article L. 134-7 du Code de la Construction et de l'habitation.

- Le contrôle des installations d'assainissement non collectif mentionné à l'article L.133-11-1 du Code de la Santé Publique

- L'information sur la présence d'un risque de mэрule

Activité n°2:

- Diagnostics de l'activité 1 hors cadre réglementaire

- Etat parasitaire

- Loi Carrez

- Calcul des tantièmes et millièmes de copropriétés

- Etat des lieux

- L'évaluation immobilière à valeur vénale et valeur locative

- Diagnostic réglementaire d'accessibilité handicapés

- Mesurage Loi Boutin

- Contrôle périodique amiante

- Diagnostic amiante avant travaux ou démolition

- Diagnostic amiante avant relocation

- Diagnostic amiante avant-vente

- Diagnostic amiante partie privative (DAPP)

- Dossier technique amiante

- Contrôle visuel après désamiantage

- Recherche de plomb avant travaux

- Diagnostic Déchets

AXA France IARD, S.A. au capital de 214 799 030 €, 722 057 460 R.C.S. PARIS, TVA intracommunautaire n° FR 14 22 057 460 • AXA France Vie, S.A. au capital de 487 725 073,50 € 310 499 959 R.C.S Paris, TVA intracommunautaire n° FR 62 310 499 559 • AXA Assurances IARD Mutuelle, Société d'Assurance Mutuelle à cotisations fixes contre l'incendie, les accidents et risques divers Siren 775 699 309, TVA intracommunautaire n° FR 39 775 699 309 • AXA Assurances Vie Mutuelle, Société d'Assurance Mutuelle sur la vie et de capitalisation à cotisations fixes, Siren 353 457 245 - TVA intracommunautaire n° FR 48 353 457 245 • Sièges sociaux : 313 Terrasses de l'Arche 92727 Nanterre cedex • Entreprises régies par le Code des Assurances. Opérations d'assurances exonérées de TVA – art. 261-C CGI – sauf pour les garanties portées par AXA Assistance France Assurances

2/5

**Vos références**

Contrat  
**5411202104**  
Client  
**3718006904**

- Diagnostic pollution de sols
- Diagnostic du risque d'intoxication par le plomb des peintures (DRIPP) et contrôle plomb après travaux
- Assistance administrative et réglementaire consistant à communiquer et à veiller à la mise en application des textes de la loi et des obligations légales qui en découlent pour ses clients
- Mesure d'empoussièrement en fibres amiantes dans les immeubles bâtis
- Mesurage des niveaux d'empoussièrement de fibres amiante au poste de travail
- Mesure du Radon
- Analyse QAI (qualité de l'air)
- Infiltrométrie
  
- Analyse d'Hydrocarbure Aromatique Polycycliques (HAP) dans les enrobés routiers et / ou les machefers dans le cadre de diagnostics avant travaux ou avant démolition.  
A L'EXCLUSION DE TOUTES PRECONISATIONS DE SOLUTIONS.  
Il est précisé que :  
l'analyse est réalisée en sous-traitance par un laboratoire COFRAC ou équivalent.
- Diagnostic technique global, les missions de maîtrise d'œuvre construction restant exclues de la garantie du contrat.

A L'EXCLUSION DE TOUTES PRESTATION DE CONSEIL, PRECONICATION ET TOUTE MISSION DE BUREAU D'ETUDE  
A L'EXCLUSION DE TOUTES ACTIVITES RELEVANT DE L'EXERCICE DE PROFESSION REGLEMENTEE AUTRE TELLE QUE CONSEIL JURIDIQUE ET LA GESTION IMMOBILIERE

Activité n°3:

Conseils, préconisations en solutions en retrait, recouvrement d'amiante.

AXA France IARD, S.A. au capital de 214 799 030 €, 722 057 460 R.C.S. PARIS. TVA intracommunautaire n° FR 14 22 057 460 • AXA France Vie, S.A. au capital de 487 725 073,50 € 310 499 959 R.C.S Paris. TVA intracommunautaire n° FR 62 310 499 559 • AXA Assurances IARD Mutuelle. Société d'Assurance Mutuelle à cotisations fixes contre l'incendie, les accidents et risques divers Siren 775 699 309. TVA intracommunautaire n° FR 39 775 699 309 • AXA Assurances Vie Mutuelle. Société d'Assurance Mutuelle sur la vie et de capitalisation à cotisations fixes. Siren 353 457 245 - TVA intracommunautaire n° FR 48 353 457 245 • Sièges sociaux : 313 Terrasses de l'Arche 92727 Nanterre cedex • Entreprises régies par le Code des Assurances. Opérations d'assurances exonérées de TVA – art. 261-C CGI – sauf pour les garanties portées par AXA Assistance France Assurances

3/5

**Vos références**

Contrat  
**5411202104**  
Client  
**3718006904**

La garantie s'exerce à concurrence des montants de garanties figurant dans le tableau ci-après.

La présente attestation est valable du **01/01/2021** au **01/07/2021** et ne peut engager l'assureur au-delà des limites et conditions du contrat auquel elle se réfère.

Guillaume Borie  
Directeur Général Délégué





**Vos références**

Contrat  
**5411202104**  
 Client  
**3718006904**

**Nature des garanties**

Nature des garanties	Limites de garanties en €
<b>Tous dommages corporels, matériels et immatériels consécutifs confondus (autres que ceux visés au paragraphe "autres garanties" ci-après)</b>	<b>9 000 000 €</b> par année d'assurance
Dont :	<b>9 000 000 €</b> par année d'assurance
Dommages corporels	
<b>Dommages matériels et immatériels consécutifs confondus</b>	<b>1 200 000 €</b> par année d'assurance

**Autres garanties**

Nature des garanties	Limites de garanties en €
<b>Faute inexcusable</b> (dommages corporels)	<b>2 000 000 €</b> par année d'assurance
<b>Responsabilité civile professionnelle</b> (tous dommages confondus)	<b>2 500 000 €</b> par année d'assurance
<b>Dommages immatériels non consécutifs autres que ceux visés par l'obligation d'assurance</b> (article 3.2 des conditions générales)	<b>1 200 000 €</b> par année d'assurance
<b>Dommages aux biens confiés</b> (selon extension aux conditions particulières)	<b>300 000 €</b> par sinistre

C.G. : Conditions Générales du contrat.

AXA France IARD, S.A. au capital de 214 799 030 €, 722 057 460 R.C.S. PARIS, TVA intracommunautaire n° FR 14 22 057 460 • AXA France Vie, S.A. au capital de 487 725 073,50 €, 310 499 959 R.C.S Paris, TVA intracommunautaire n° FR 62 310 499 559 • AXA Assurances IARD Mutuelle, Société d'Assurance Mutuelle à cotisations fixes contre l'incendie, les accidents et risques divers Siren 775 699 309, TVA intracommunautaire n° FR 39 775 699 309 • AXA Assurances Vie Mutuelle, Société d'Assurance Mutuelle sur la vie et de capitalisation à cotisations fixes, Siren 353 457 245 - TVA intracommunautaire n° FR 48 353 457 245 • Sièges sociaux : 313 Terrasses de l'Arche 92727 Nanterre cedex • Entreprises régies par le Code des Assurances. Opérations d'assurances exonérées de TVA - art. 261-C CGI - sauf pour les garanties portées par AXA Assistance France Assurances

5/5

Numéro de rapport avant travaux : RAAT\_17LAE0001

**FICHE SYNTHESE  
MATERIEUX CONTENANT DE L'AMIANTE – PARTIE PRIVATIVE**

Date : 08/06/2021  
Numéro : 17LAE0001

Adresse Logement : 12 rue MARCEL MICHEAU 77220 TOURNAN-EN-BRIE

**Présence de calorifugeages, flocages ou faux plafonds amiantés (DAPP) :** NON  OUI

Matériaux amianté	Localisation	Etat de conservation	Intervention effectuée sur le matériau amianté avant relocation

**Présence d'autres matériaux amiantés dans le logement :** NON  OUI

Matériaux amianté	Localisation	Etat de conservation	Intervention effectuée sur le matériau amianté avant relocation		
			LE	RC	RT

**\*Légende :**

- |   |                            |
|---|----------------------------|
| <b>1</b> Evaluation périodique visuelle           | <b>ND</b> Non Dégradé      |
| <b>2</b> Surveillance du niveau d'empoussièrement | <b>MD</b> Matériau dégradé |
| <b>3</b> Travaux de retrait ou d'encapsulation    |                            |

**Préconisations à respecter pour les travaux d'aménagement intérieurs concernant les matériaux et produits contenant de l'amiante :**

Ces préconisations sont à prendre en compte dans le cas où des matériaux amiantés ont été repérés dans votre logement.

Il est interdit de déposer - arracher - les matériaux concernés.

Nous vous rappelons qu'en perçant ou en ponçant par exemple, vous pouvez être amenés à abîmer le matériau

contenant de l'amiante et ainsi libérer des fibres dans l'air.

Pour des travaux sur ou à proximité de ces matériaux nous vous conseillons d'avoir recours à un professionnel.

A défaut :

Vous pouvez recouvrir les dalles de sol par un lé, une moquette, avec encollage en périphérie de la pièce

seulement avec adhésifs ou pistolet à colle.

Vous pouvez percer ponctuellement sous réserve : d'utiliser des équipements de protection individuels adaptés et

jetables (kit de protection amiante : protection respiratoire jetable avec filtre P3, combinaison jetable de type

5...), de protéger la zone de travail, de travailler en mouillant préalablement le support, de nettoyer avec une

serpillière humide après intervention (à jeter après travaux), d'utiliser un double ensachage pour les déchets

(matériels de protection, de nettoyage, poussières...) à jeter dans les dépôts spécifiés par les services municipaux,

de démonter sans casser, d'utiliser des outils manuels ou à faible vitesse de rotation...

Vous pouvez également consulter le site de la Cramif :

<http://www.cramif.fr>

**Date :**

**Signature :**